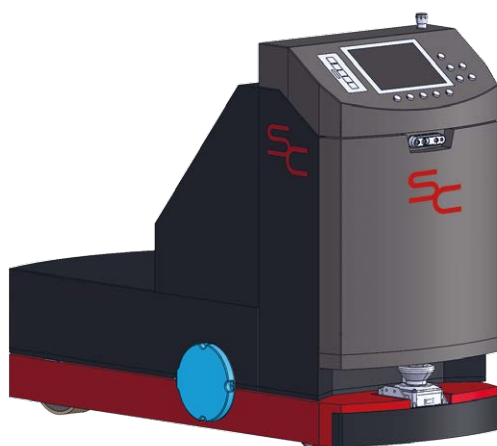


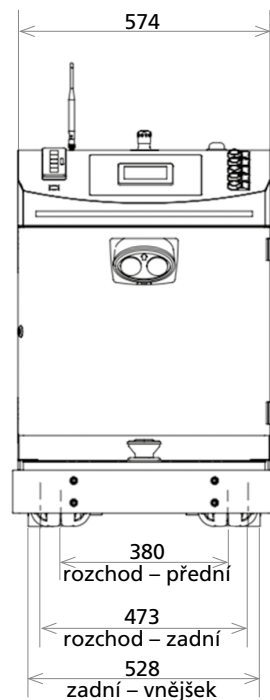
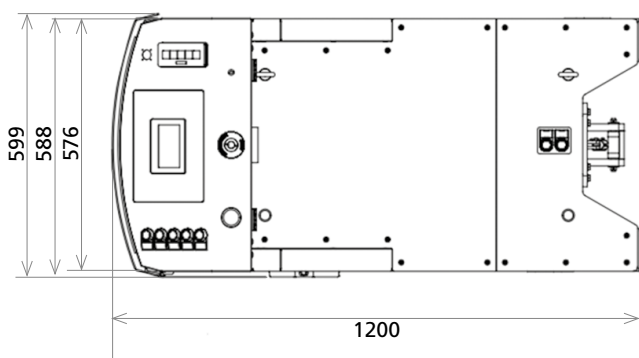
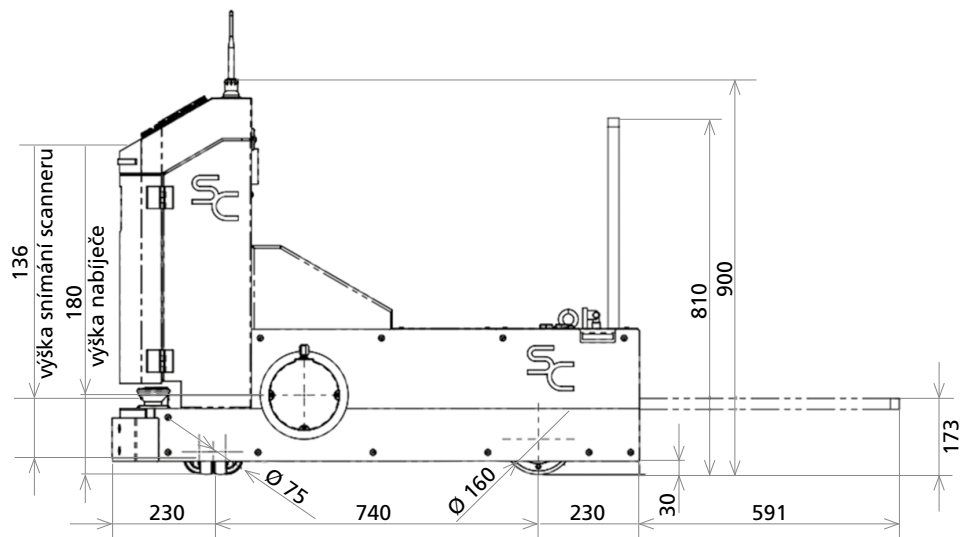
# MODELOVÁ ŘADA AGV/AMR ROBOTRUCK

AGV/AMR modelové řady RoboTruck je autonomní vozík určený pro tažení souprav vagónů, vyráběný v různých modifikacích pro danou zákaznickou aplikaci.

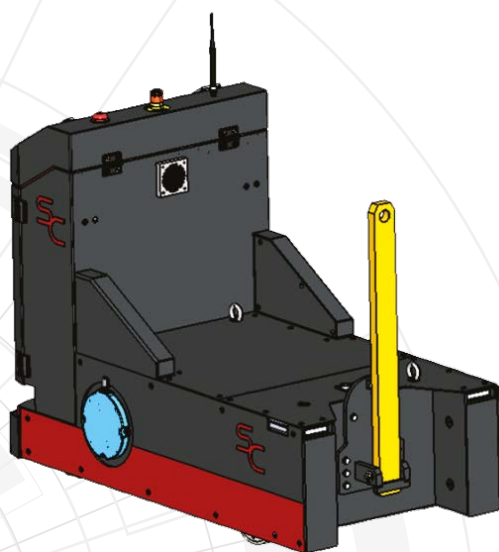


AGV/AMR ROBOTRUCK	
<b>Rozměry</b>	
Délka	1200 mm
Šířka	600 mm
Výška	900 mm
Světlá výška	30 mm
Hmotnost	225 kg (325 kg s dodatečnou zátěží)
<b>Užitečné zatížení</b>	
Tažné zatížení	3000 kg (5000 kg s dodatečnou zátěží)
<b>Pohyb</b>	
Maximální rychlost	1,2 m/s
Pohyb / pohon	Obousměrný / Diferenciální
<b>Zákaznická nastavba</b>	
Nastavba	Ano
Typ nastavby	Automatické připojování vláčku (s kamerou)
<b>Bezpečnost</b>	
Bezpečnostní zařízení	1 skener 270°
<b>Napájení</b>	
Baterie	LiFePO4 / 48 V / 80 Ah
Nabíjecí stanice	Bezkontaktní nabíjecí stanice 48 V / 20 A
<b>Navigace</b>	
Typ navigace	Magnetická páska / SLAM / QR Code
<b>Prostředí</b>	
IP třída	IP 20
Rozsah okolní teploty	10-45 °C

## Rozměry pro základní konfiguraci



AGV/AMR RoboTruck lze upravit přesně podle potřeb zákazníka. AGV/AMR RoboTruck lze dovybavit automatickým zapřaháním/odpřaháním vláčku s pomocí kamery.



ServisControl s.r.o.

Ovčáry 299, 280 02 Ovčáry, průmyslová zóna Kolín

+420 311 240 072 | [agv@serviscontrol.cz](mailto:agv@serviscontrol.cz)

[www.serviscontrol.cz](http://www.serviscontrol.cz)