

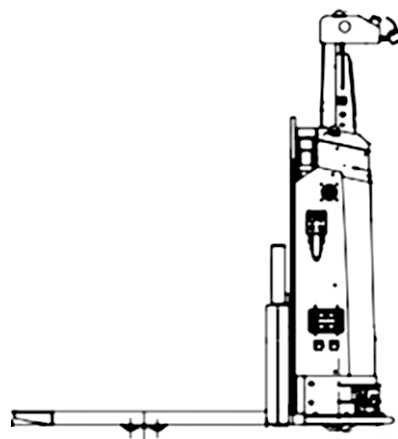
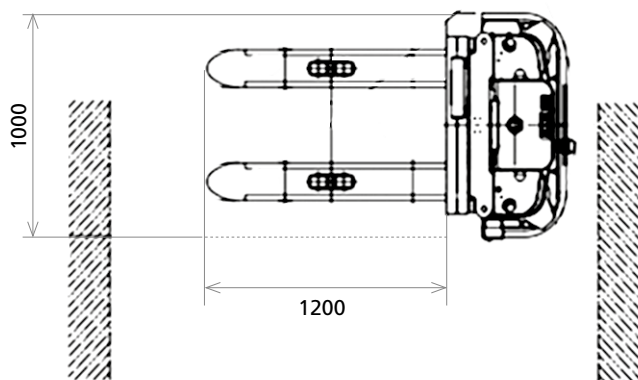
MODELOVÁ ŘADA AMR ROBOVISION

Vysokozdvíhový AMR RoboVision je autonomní vozík pro přepravu palet s 3D navigací SLAM.



AMR ROBOVISION	
Rozměry	
Délka	1642 mm
Šířka	994 mm
Výška	2150 mm
Výška zdvihu	1600-3000 mm
Hmotnost	1000 kg
Užitečné zatížení	
Nosnost	1400 kg
Pohyb	
Maximální rychlost	1,0 m/s plně zatížený, 1,3 m/s prázdný
Pohyb / pohon	Obousměrný / Hnací otočné kolo
Volitelné příslušenství	
Příslušenství	Kamera pro skenování QR kódu ve výšce, Kamera pro skenování QR kódu na paletě, RFID čtečka chipů palet, UWB bezpečnostní systém, AMR palubní kamera
Bezpečnost	
Bezpečnostní zařízení	3x Laser ochranný skener + Bezkontaktní sensor
Napájení	
Baterie	LiFePO4 / 24 V / 180 Ah
Nabíjecí stanice	Nabíjecí stanice 24 V / 100 A
Navigace	
Typ navigace	3D SLAM
Prostředí	
IP třída	IP 20
Rozsah okolní teploty	-20-45 °C

Rozměry pro základní konfiguraci



POŽADAVKY NA PROSTŘEDÍ	
Min. šířka ulice pro stohování	2100 mm
Min. šířka ulice pro otáčení	1850 mm
Rozsah pracovní teplota	-20°C až 45°C
Rozsah relativní vlhkosti	20-95%
Rovinnost terénu	± 5 mm/m ²
Stoupání max.	5% (3°)
Max. spára podlahy	20 mm
Max. schodek podlahy	10 mm



ServisControl s.r.o.

Ovčáry 299, 280 02 Ovčáry, průmyslová zóna Kolín

+420 311 240 072 | agv@serviscontrol.cz

www.serviscontrol.cz